

Gittermatten

Das universelle Zaunsystem für die unterschiedlichsten Einsatzbereiche.

Betafence Doppelstab Gittermatten sind durch das Pfostensystem auch für die Montage auf unebenem Gelände gut geeignet

Doppelstab

Systemvorteile

- hohe Stabilität durch die waagerechten Doppelstäbe
- preisliche Alternative in der Mattenausführung: schwere und leichtere Drahtdurchmesser
- komplettes System: Stahlmatten, Pfosten, Zubehör, Tore
- Preisliche Alternativen durch zwei Befestigungsarten (Klemmstück oder U-Leiste)

Rationelle, kostengünstige Montage

- Unkompliziertes, schnelles und solides Befestigungssystem
- integrierte Montagehilfe
- Einfache Höhenabstufung bei unebenem Gelände durch Pfostensystem mit durchgehender U-Abdeckleiste
- Flexible Ecklösungen für spezielle Grundstücksformen oder mit speziellem Eckpfosten (bei 90 Grad Ecken)

Hohes Sicherheitsniveau

- Inbusschrauben aus rostfreiem Edelstahl mit Spezial-Innenmaßen als Demontageschutz
- Sicherheits-Sonderausführungen z.Bsp. mit Auslegern und spitzen Überständen

Komplettes Lieferprogramm

- Ein- und mehrflügelige Tore
- Schiebetore Robusta
- „Klirrfreies“ Ballfangzaun-System Bekasport für Spiel- und Sportanlagen (erfüllt §3 der 18.BlmSchV / siehe auch unter Rubrik „Pfosten“)

Anwendungen

Parkanlagen, öffentliche Einrichtungen, Flugplätze und Militäranlagen, Schulen, Industriegelände sowie Spiel- und Sportanlagen (hier auch als Ballfangzaun „Bekasport“ mit Klirrschutz)



Gittermatte

Die senkrecht und waagrecht verlaufenden Gitterstäbe sind miteinander im Kreuzverbund punktverschweißt.

Doppelstabmatte schwer:

- Senkrechter Draht: \varnothing 6 mm
- Waagerechter Draht: \varnothing 8 mm (doppelt)
- Maschung: 50/200 mm oder 100/200 mm
- Mattenlänge: 2510 mm
- Mattenhöhe: 630-2430 mm (Weitere Höhen auf Anfrage)

Doppelstabmatte leicht:

- Senkrechter Draht: \varnothing 5 mm
- Waagerechter Draht: \varnothing 6 mm (doppelt)
- Maschung: 50/200 mm
- Mattenlänge: 2510 mm
- Mattenhöhe: 1030-2030 mm (weitere Höhen auf Anfrage)

Zaunpfosten

Typ D:

- mit durchgehender U-Profilbleiste aus hochwertigem Stahl
- günstige Alternative mit Klemmstücken

Die Rechteckpfosten sind mit einer integrierten Montagehilfe versehen.

Die Montage der Doppelstabmatten ist dadurch denkbar einfach. So ist eine schnelle und rationelle Arbeitsweise möglich. (Pfostenkappe aus Hart-PVC)

Korrosionsschutz

Matten und Pfosten werden wahlweise nach DIN EN ISO 1461 feuerverzinkt – dies garantiert eine lange Lebensdauer – oder erhalten zusätzlich eine hochwertige Betafence Pulverbeschichtung. Dabei erfolgt im Anschluss an die Verzinkung eine mechanische Vorbehandlung für eine optimale Oberfläche. Eine Grundierung mit Epoxy- Pulver gewährleistet bessere Haftfähigkeit und optimale Lebensdauer der Beschichtung. Die Betafence Pulverbeschichtung mit Polyester rundet den Witterungsschutz optimal ab.

Oberfläche

- feuerverzinkt
- Betafence Pulverbeschichtung in RAL 6005 (grün), RAL 7030 (grau), RAL 9010 (weiß) oder RAL 7016 (anthrazit)
- Sonderfarben gemäß RAL auf Anfrage

LIEFERPROGRAMM DOPPELSTAB schwer (6/6/8 mm)

Mattentyp	Pfosten Typ D Tiefe / Breite / Wandstärke x Länge in mm	Gitterhöhe in mm	Befestigungen pro Pfosten	Maschung in mm
6/5 D	60/40/1,5 x 1000	630	2	50 x 200
8/5 D	60/40/1,5 x 1300	830	3	50 x 200
10/5 D	60/40/1,5 x 1500	1030	3	50 x 200
10/10 D	60/40/1,5 x 1500	1030	3	100 x 200
12/5 D	60/40/1,5 x 1700	1230	3	50 x 200
14/5 D	60/40/1,5 x 2000	1430	4	50 x 200
16/5 D	60/40/1,5 x 2200	1630	4	50 x 200
18/5 D	60/40/2 x 2400	1830	4	50 x 200
20/5 D	60/40/2 x 2600	2030	5	50 x 200
20/10 D	60/40/2 x 2600	2030	5	100 x 200
22/5 D	60/40/2 x 3000	2230	5	50 x 200
24/5 D	60/40/2 x 3200	2430	6	50 x 200

LIEFERPROGRAMM DOPPELSTAB leicht (6/6/5 mm)

Mattentyp	Pfosten Typ D Tiefe / Breite / Wandstärke x Länge in mm	Gitterhöhe in mm	Befestigungen pro Pfosten	Maschung in mm
10/5 D	60/40/1,5 x 1500	1030	3	50 x 200
12/5 D	60/40/1,5 x 1700	1230	3	50 x 200
14/5 D	60/40/1,5 x 2000	1430	4	50 x 200
16/5 D	60/40/1,5 x 2200	1630	4	50 x 200
18/5 D	60/40/2 x 2400	1830	4	50 x 200
20/5 D	60/40/2 x 2600	2030	5	50 x 200



Pfosten

Der Universalpfosten für Flach- und Doppelstabmatten.

Zwei Alternativen:

- mit Klemmstücken
- mit durchgehender U-Abdeckleiste



Pfosten Typ D

Systemvorteile

Geschweißter Rechteckpfosten.
 Profil: 60 x 40 mm
 Wandstärke: 1,5 - 2 mm
 Einnithülsen einseitig in M6
 Hart-PVC-Abdeckkappe

Korrosionsschutz

Matten und Pfosten werden wahlweise nach DIN EN ISO 1461 feuerverzinkt - dies garantiert eine lange Lebensdauer - oder erhalten zusätzlich eine hochwertige Betafence Pulverbeschichtung. Dabei erfolgt im Anschluss an die Verzinkung eine mechanische Vorbehandlung für eine optimale Oberfläche. Eine Grundierung mit Epoxy-Pulver gewährleistet bessere Haftfähigkeit und optimale Lebensdauer der Beschichtung. Die Betafence Pulverbeschichtung mit Polyester rundet den Witterungsschutz optimal ab.

Zubehör

- Befestigungsklammern aus Metall
- U-Abdeckleiste aus Metall
- Abwinklungen
- Bodenplatten (separat oder angeschweißt)
- Innensechskantschrauben aus Edelstahl M6

Oberfläche

- feuerverzinkt
 - Betafence Pulverbeschichtung in RAL 6005 (grün), RAL 7030 (grau), RAL 9010 (weiß) oder RAL 7016 (anthrazit)
- Sonderfarben gemäß RAL auf Anfrage

Montage

Beim Einbetonieren der Pfosten ist darauf zu achten, dass kein Wasser im Pfosten zurückbleiben kann. Bei wasserundurchlässigem Untergrund sollte bauseitig eine Ablaufbohrung vorgesehen werden.

LIEFERPROGRAMM PFOSTEN TYP D

Mattenhöhe in mm	Pfostenprofil in mm	Pfostenlänge in mm	Befestigungen pro Pfosten
630	60/40/1,5	1000	2
830	60/40/1,5	1300	2
1030	60/40/1,5	1500	3
1230	60/40/1,5	1700	3
1430	60/40/1,5	2000	4
1630	60/40/1,5	2200	4
1830	60/40/2	2400	4
2030	60/40/2	2600	5
2230	60/40/2	3000	5
2430	60/40/2	3200	6

Anwendungen

Für Flach- und Doppelstabmatten.



Pfosten setzen

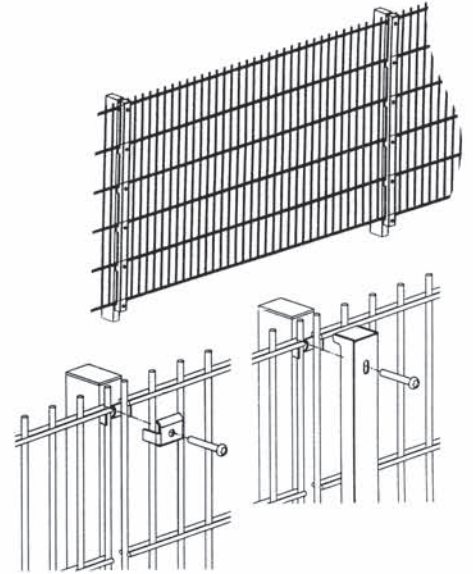
Pfostenabstand: 2.520 mm (Mitte / Mitte Pfosten)
Pfosteneinstand im Boden: unterster Gewindeniet
40 mm über Boden = Bodenfreiheit Gitter 50 mm

Montage

Beim Einbetonieren der Pfosten ist darauf zu achten, dass kein Wasser im Pfosten zurückbleiben kann. Bei wasserundurchlässigem Untergrund sollte bauseitig eine Ablaufbohrung vorgesehen werden.

Gitter befestigen (ohne Abtreppung)

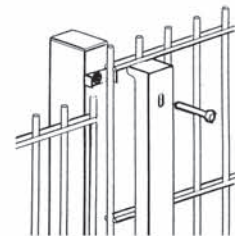
1. Je 2 Gitter auf die Montagehilfe des Pfostens auflegen
2. Klemmprofil mit Schrauben am Pfosten befestigen



Gitterbefestigung bei Abtreppung

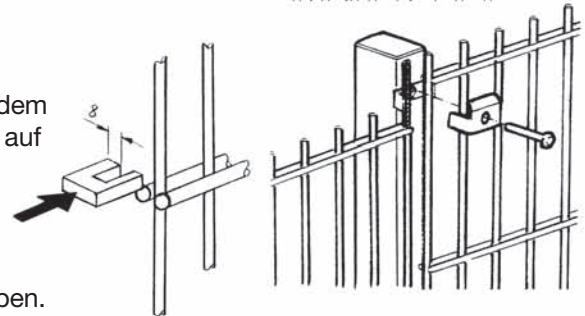
a) Montage mit U-Abdeckleiste

1. Eine Gittermatte auf die Montagehilfe des Pfostens auflegen
2. Die nächste Matte je nach Höhenversatz an den Pfosten anhalten und mit dem Klemmprofil am Pfosten befestigen.



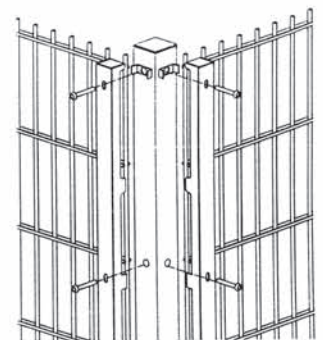
b) Montage mit Klemmstücken

1. Eine Gittermatte auf die Montagehilfe des Pfostens auflegen
2. Die Matte für den Höhenversatz am letzten Endüberstand mit dem Distanz-Aluröhrchen Ø 8 mm versehen. Dieses Röhrchen muß auf die Länge des Höhenversatzes zugeschnitten sein.
3. Gittermatte je nach Höhenversatz an den Pfosten anhalten und zusätzlich an jeder Klemmschelle (außer der obersten) mit einer Kunststoffklemme versehen.
4. Gittermatten mit den Klemmstücken an den Pfosten anschrauben.



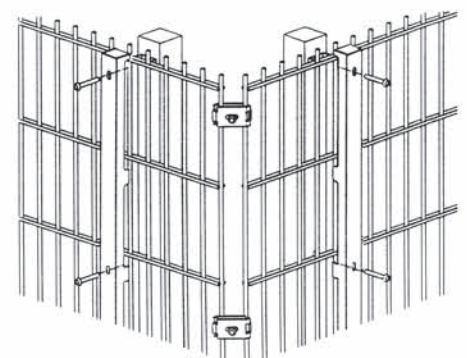
Gitterbefestigung bei Eckausbildung 90° mit Eckpfosten

1. Eine Gittermatte auf der ersten Pfostenseite komplett auf die Montagehilfe legen
2. Diese Matte mit dem Klemmprofil und Schrauben befestigen
3. Die zweite Matte auf die Montagehilfe der angrenzenden Pfostenseite legen
4. Matte mit Klemmprofil und Schrauben befestigen



Gitterbefestigung bei variabler Eckausbildung ohne Eckpfosten

1. Die Pfosten müssen ca. 200 mm vom Eckscheitelpunkt aus gesetzt werden.
2. Die Gittermatten müssen über die letzten Pfosten hinweg bis zur Ecke geführt auf die Montagehilfen aufgelegt werden
3. Beide Gitter mit den Schrauben an den Pfosten befestigen.
4. Die Gitter im Scheitelpunkt mit Eckverbindern miteinander befestigen (Anzahl Eckverbinder = Anzahl Schrauben pro Pfosten)



WICHTIG!

Schnittflächen sind nach dem Durchtrennen mit einem geeigneten Korrosionsschutz zu versehen!

Bitte beachten Sie bei der Montage die Richtlinien der Gemeindeunfallversicherungsverbände (insbes. GUV 16.3 und 16.4) bzw. weitere anzuwendende Vorschriften.

Um ein Verletzungsrisiko möglichst auszuschließen, empfehlen wir grundsätzlich bei Zaunhöhen bis 2.00 m, die Gitter oben bündig abschließen zu lassen (Montage mit senkrechten Überständen nach unten). Dies gilt insbesondere im Bereich von Kinderspielplätzen, Kindergärten und Schulen.