

ZAUNPARADIES.at



Barofor[®]
Frontgitterzäune

Verschiedene Frontgittersysteme für viele Anwendungsbereiche



Barofoor® Deco



Barofoor® Round



Barofoor® Square

Das Barofor System von Betafence gleicht optisch traditionellen Geländern. Die Gesamterscheinung wirkt nicht zu massiv und ist attraktiv.

Diese eleganten Frontgitterzäune sind ideal für Schulen, Parks und Gewerbeimmobilien - einsetzbar überall dort, wo hübsche, effektive Abgrenzungen erforderlich sind.

Barofor ist auch ideal für Anwendungsbereiche, bei denen der Schwerpunkt nicht auf Ausschluss sondern auf Schutz, Sicherheit und Abgrenzung liegt. Zu diesen Bereichen gehören Kinderspielplätze, Begrenzungen von Fußwegen, Definition und Schutz empfindlicher Flächen wie Parks, Privatgeländen, etc, oder potentiell gefährlicher Bereiche wie Teichen oder Flussufern.

Es gibt drei verschiedene Ausführungen in Höhen von 1000 bis 2400 mm.

Anwendungsbereiche

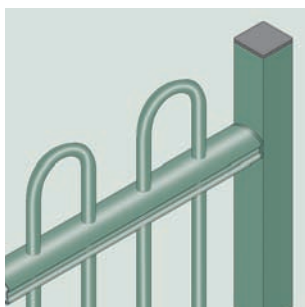
Verschiedene Designs sind für verschiedene Anforderungen erhältlich. Dies bezieht sich sowohl auf die Optik als auch auf die technischen Merkmale. Barofor Deco ist ideal für Anwendungsbereiche, in denen Sicherheit und Design von herausragender Bedeutung sind - zum Beispiel zur Einzäunung von Kinderspielplätzen, Schulen und Parks.

Wo Sicherheit und Abhalten von Personen wichtig sind erfüllen Barofor Round oder Barofor Square ihren Zweck. Sie bieten ein hohes Maß an Sicherheit und sind schwer zu besteigen. Die Hauptanwendungsbereiche sind Industrie, öffentliche Gebäude und Sportstadien.

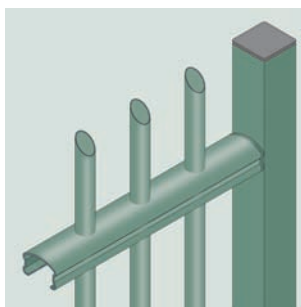
Das Barofor System hat keine vorstehenden Befestigungsteile, die als mögliche Steighilfe in Betracht kämen.

Hauptnutzen

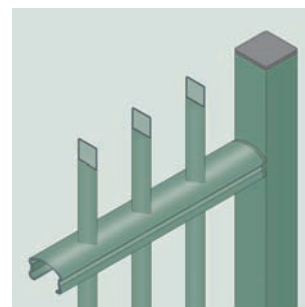
- **Hohe Leistungsfähigkeit und Stabilität** kombiniert mit ansprechendem, traditionellen Zaundesign
- **Langlebigkeit und geringer Wartungsaufwand**
- Ein **voll integriertes System**, das komplett mit Frontgitterelementen, Pfosten, Befestigungen und Toren geliefert wird.
- **Schnelle Installation** mit sicheren Befestigungen
- **Geschmackvolles Design** ohne visuelle Unterbrechungen
- **Angebotsbandbreite** und Flexibilität für den Verarbeiter



Barofor® Deco



Barofor® Round

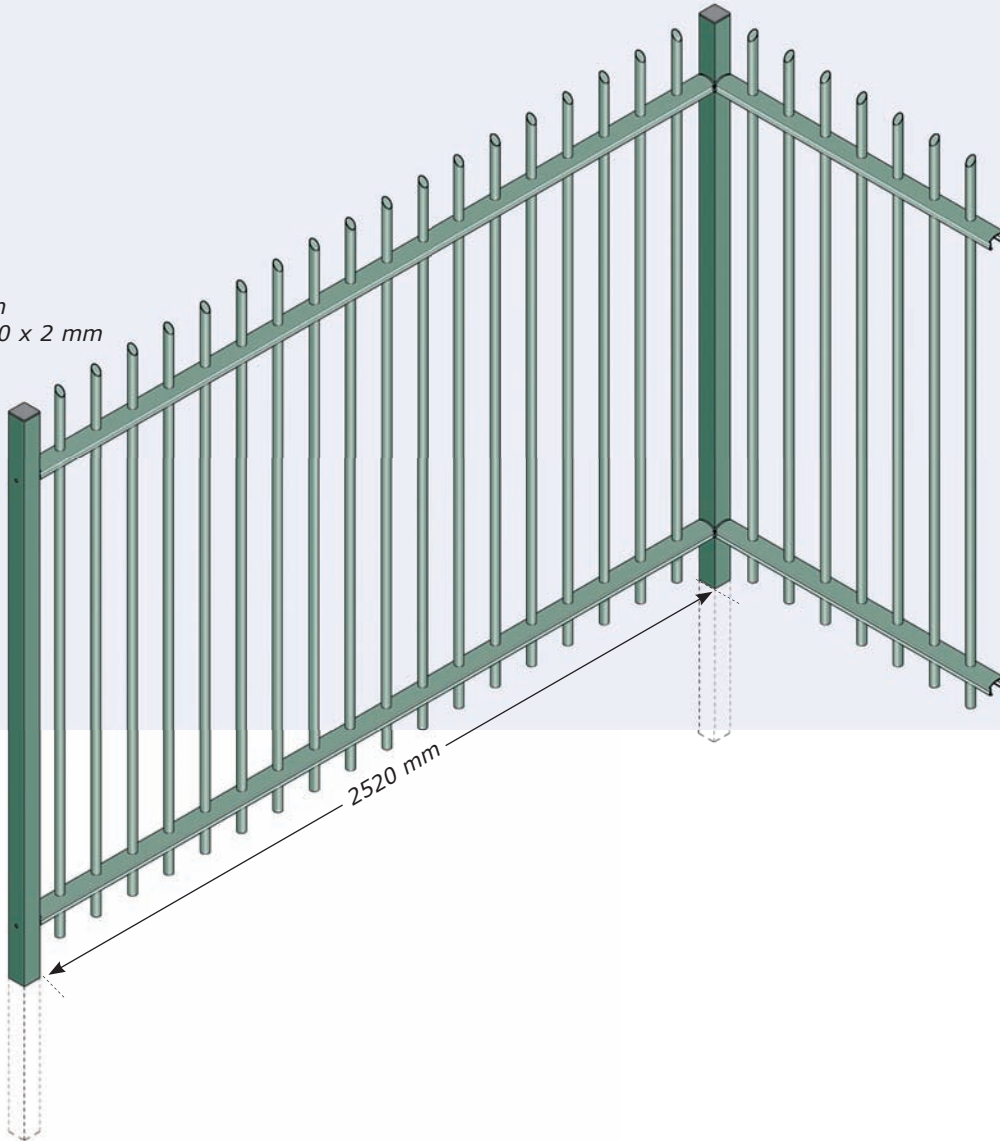


Barofor® Square

Komponenten des Barofor Systems

90° Eckpfosten erhältlich

Pfosten
60 x 60 x 2 mm

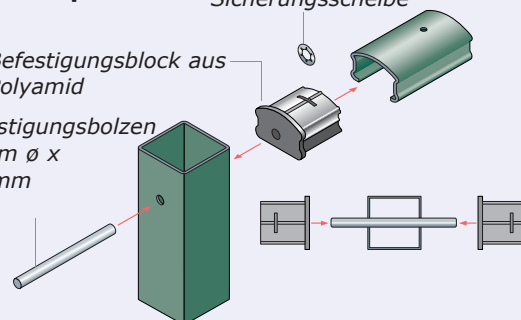


Zwischenpfosten

Sicherungsscheibe

Befestigungsblock aus
Polyamid

Befestigungsbolzen
10mm ø x
140mm



Beschreibung

Das Baroform System besteht aus folgenden Komponenten:

Frontgitterelemente

Querträger

60 x 40 mm gewalzt
Das C-Profil hat eine Wandstärke von 3 mm. Das einzigartige Profil wurde für hohe Stabilität in der Horizontalen entwickelt, während die geschwungene Oberfläche Wasser abweist. Die Elementbreite beträgt 2520 mm.

Füllungen

3 verschiedene Füllungen stehen zur Verfügung: quadratische Vertikalrohre, runde Rohre oder runde Rohre mit gebogenen Oberseiten.

Pfosten

Die Pfosten bestehen aus Quadratrohr 60 x 60 x 2 mm. Die Oberkanten der Pfosten werden von PVC Kappen verschlossen.

Beschichtung

Die Elemente werden aus gewalzten Hohlprofilen gefertigt, die nach der Produktion feuerverzinkt und mit Polyesterpulver beschichtet werden. Die Pfosten bestehen aus verzinktem Stahl (mit Polyesterpulver beschichtet).

Die Baroform Frontgitterzäune sind standardmäßig feuerverzinkt oder pulverbeschichtet in RAL 6005-grün. Andere Farben sind auf Anfrage lieferbar.



Baroform Frontgitterzäune - Zusammenfassung

Ausführung	Querträger (mm)	Elementgröße Breite x Höhe (mm)	Pfostenhöhe (mm)	Abstand zwischen den Füllstäben (mm)	
Baroform® Deco	20 x 1,5	2520 x 1000	1500	84.35	Die Oberseiten der vertikalen Füllrohre werden mit traditionellen Oberbögen geliefert, die 150 mm über dem oberen Querträger liegen.
	20 x 1,5	2520 x 1200	1700	84.35	
	20 x 1,5	2520 x 1500	2100	84.35	
Baroform® Round	26 x 1,5	2520 x 1500	2100	110	Die Oberseiten der vertikalen Füllrohre werden mit angeschrägten Enden geliefert, die Hinaufklettern verhindern sollen.
	26 x 1,5	2520 x 1800	2400	110	
	26 x 1,5	2520 x 2000	2600	110	
	26 x 2,0	2520 x 2400	3200	110	
Baroform® Square	25 x 25 x 1,5	2520 x 1500	2100	110	
	25 x 25 x 1,5	2520 x 1800	2400	110	
	25 x 25 x 1,5	2520 x 2000	2600	110	
	25 x 25 x 1,5	2520 x 2400	3200	110	

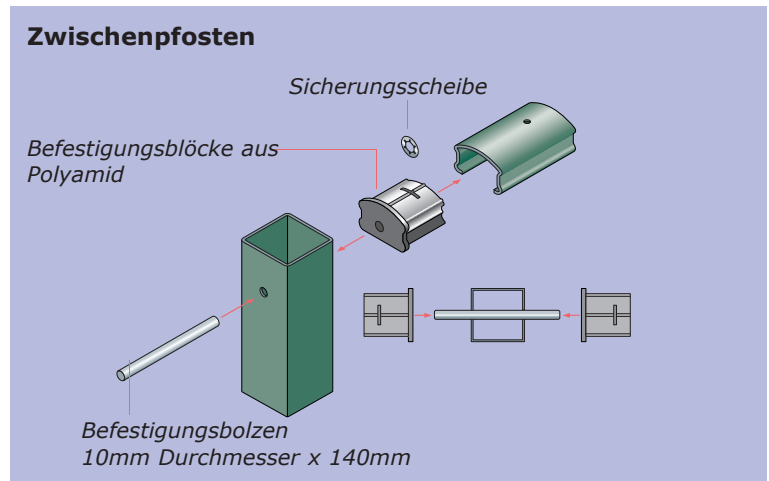
Installation

Befestigung von Elementen am Pfosten

Baroform Frontgitterelemente werden an den Pfosten mit Hilfe von Befestigungsblöcken aus Polyamid befestigt, die seitlich in die Enden des Querträgers eingesetzt werden. Die Befestigungsblöcke aus Polyamid werden durch Befestigungsbolzen und Sicherungsscheiben mit den Pfosten verbunden.

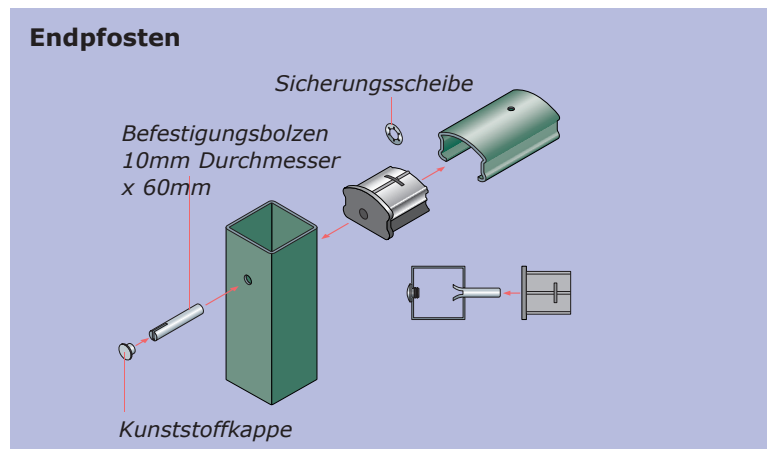
Zwischenpfosten

Die Befestigung erfolgt mit Hilfe von Befestigungsbolzen mit 10mm Durchmesser (Länge 140 mm), die durch den Pfosten laufen und mit Sicherungsscheiben in den Befestigungsblöcken aus Polyamid enden und fixiert werden.



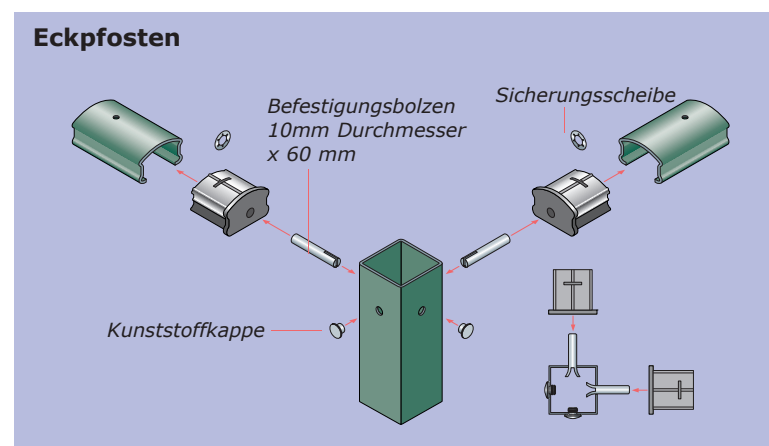
Endpfosten

Die Befestigung erfolgt mit Hilfe von Befestigungsbolzen mit 10mm Durchmesser (Länge 140 mm), die einseitig in den Endpfosten gesetzt werden und in den Befestigungsblöcken aus Polyamid (mit Sicherungsscheiben) und Frontgitterelementen enden. Die Öffnungen der Pfosten werden für die einwandfreie Optik mit Kunststoffkappen verschlossen.



Eckpfosten

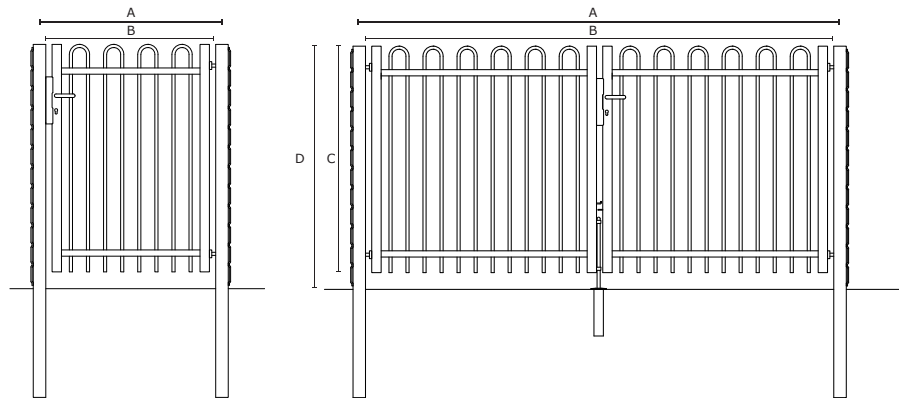
Das Installationsprinzip gleicht dem der Endpfosten, es werden aber zwei Sets Befestigungskomponenten statt eines Sets verwendet. Die Befestigungsbolzen von 10mm Durchmesser (Länge 60 mm) laufen durch zwei Seiten des Eckpfostens und enden in den Befestigungsblöcken aus Polyamid (mit Sicherungsscheiben). Die Öffnungen der Pfosten werden für die einwandfreie Optik mit Kunststoffkappen verschlossen.



Tore

Barofor® Deco

Für das Barofor® Deco Frontgittersystem gibt es eine Reihe spezifischer ein- und zweiflügeliger Tore.



Breite (mm)	Höhe (mm)	Pfostenhöhe (mm)	Flügelhöhe 'C' (mm)	Gesamthöhe 'D' (mm)	Freier Durchgang 'B' (mm)	Mitt-/Mitte Pfosten 'A' (mm)	Rahmen (mm)
EINFLÜGELIGE TORE							
1000 x	1000	80x80x3 x1750	950	1050	1043	1123	vert. 60x60x1.5
1000 x	1200	80x80x3 x1950	1150	1250	1043	1123	hor. 60x40x3
1000 x	1500	80x80x3 x2250	1450	1550	1043	1123	
ZWEIFLÜGELIGE TORE							
3000 x	1000	80x80x3 x1750	950	1050	2874	2954	vert. 60x60x1.5
3000 x	1200	80x80x3 x1950	1150	1250	2874	2954	hor. 60x40x3
3000 x	1500	80x80x3 x2250	1450	1550	2874	2954	

Barofor® Square und Round

Barofor® Square und Round Frontgitterzäune können mit unseren Standard Flügeltoren mit Stabfüllung 25/1,5 mm kombiniert werden.



ZAUNPARADIES.at

www.zaunparadies.at

**TRAPEZProfi
Zaunparadies
7531 Kemetten
Steinbruckl 13a
[info\(at\)zaunparadies.at](mailto:info(at)zaunparadies.at)**

**Mobil.: +43 664 122 08 81
+43 664 155 06 08**